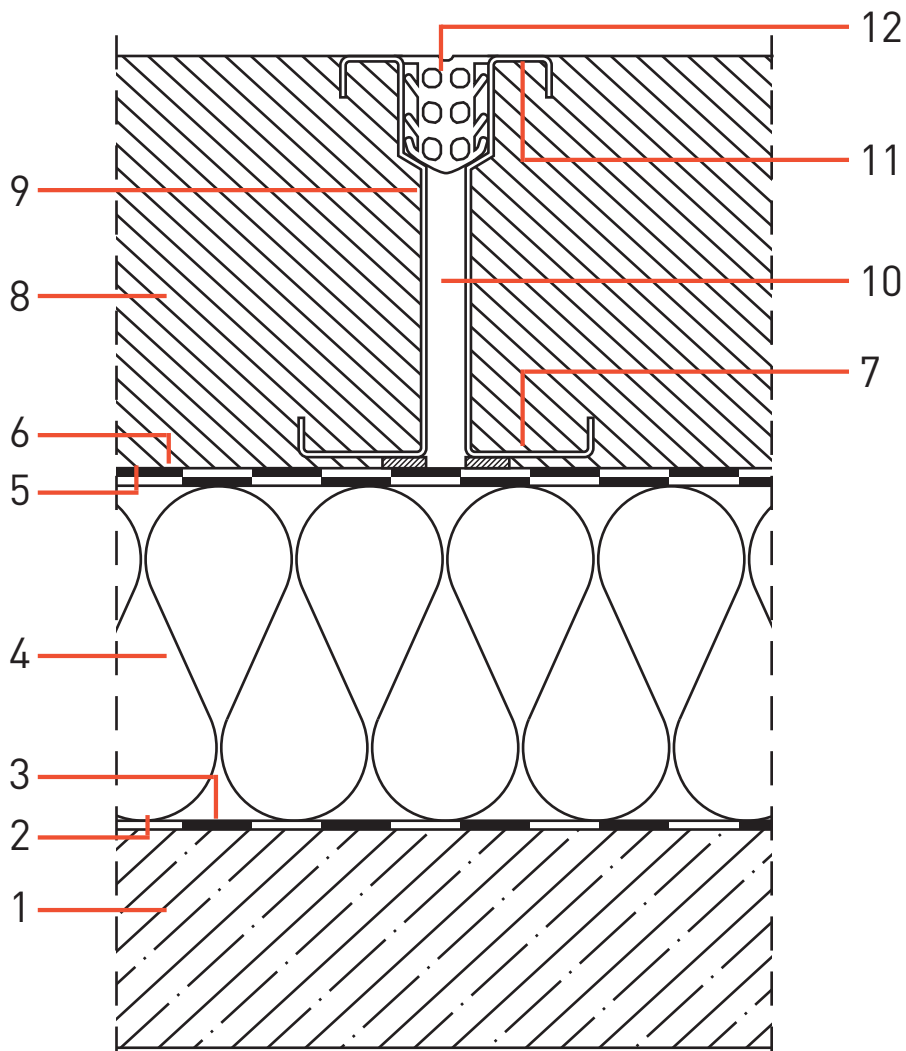


MDB STEEL

Eigenschaften:

- für hohe Verkehrsbelastung
- hochwertig
- lange Lebensdauer *
- Kunststofffaserbeton mit hohem Widerstand gegen Frost- und Tausalz
- Kantenschutz durch V2A Edelstahlprofile
- Fugenverschluss durch Elastomerprofil
- wartungsfreie Fugen
- langfristig wirtschaftlich durch geringe Instandhaltung
- hoher Kundenkomfort

- 1 Stahlbetondecke im Gefälle
- 2 Voranstrich
- 3 Dampfsperre
- 4 Wärmedämmung
- 5 Abdichtung 2-lagig
- 6 Trenn- und Gleitschicht
- 7 MdB Betonstop
- 8 MdB Beton-Fahrbahnbelag
- 9 MdB-Steel Zarge
- 10 Dilatationsfuge und Drainagekanal
- 11 elastomer Dehnfugenprofil
- 12 Betonentlüftung



Diese Illustration ist rechtlich geschützt und Eigentum der parkdach.de